

„Ganz schön schräg!“  
Dachschrägenregal



# Dachschrägenregal

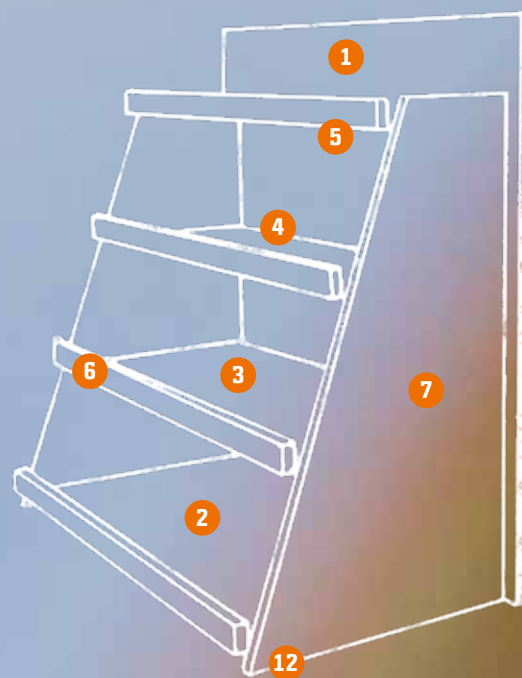


Es gibt Dinge, für die man nie ein geeignetes Plätzchen findet. Komplette Magazinjahrgänge aus dem letzten Jahrtausend, Liebesromane, von denen man sich nicht trennen kann oder ausrangierte Kleidung, die zu schade zum Wegwerfen ist. Aber wohin damit? Wo ist noch ein Winkel frei?

Die Lösung liegt in der Dachschräge. Hier ist Raum, den man sonst kaum nutzt. Es sei denn, man hat ein Regal, das genau so schräg ist wie das Dach. Nach vorne setzt es attraktive Farbakzente. Dahinter bietet es Stauraum für Bücher, Kleidung, Kisten, Krims und Krams. Eine echt schräge Idee.

## Materialliste

Pos.	Anz.	Bezeichnung	Maße	Material
1	1	Grundplatte	1.070 x 1.200 mm	Multiplex 15 mm
2	1	Bodenplatte	970 x 600 mm	
3	1	Regalboden	970 x 500 mm	
4	1	Regalboden	970 x 400 mm	
5	1	Regalboden	970 x 300 mm	
6	4	Blenden	970 x 55 mm	
7	2	Seitenteile	600 x 1.000 mm	
8	2	Leisten	35 x 550 mm	
9	2	Leisten	35 x 450 mm	
10	2	Leisten	35 x 350 mm	
11	2	Leisten	35 x 250 mm	
12	4	Möbelrollen	Höhe 50 mm	
13	9	Möbelwinkel	40 x 40 x 20 mm	
14	ca. 40	Holzschrauben	3 x 40 mm	
15	ca. 30	Holzschrauben	3 x 25 mm	



**Werkzeug:** Bohrmaschine, Tischkreissäge, Akkuschauber

**Bauzeit:** ca. 1 Tag

## Tipp:

Je nach Winkel der Dachschräge lassen sich Tiefe und Winkel des Regals der Wand gemäß anpassen. Bei der Frontgestaltung sind Ihnen gestalterisch keine Grenzen gesetzt.





## Bauanleitung

### Schritt 1:

Die Holzplatten aus dem Holzzuschnitt feinschleifen.

### Schritt 2:

Frontplatte je nach Geschmack: streichen, beschichten, bekleben oder bemalen.



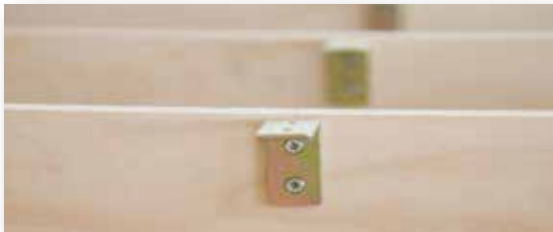
### Schritt 3:

Grifflöcher mit Forstnerbohrer in Frontplatte bohren.



### Schritt 4:

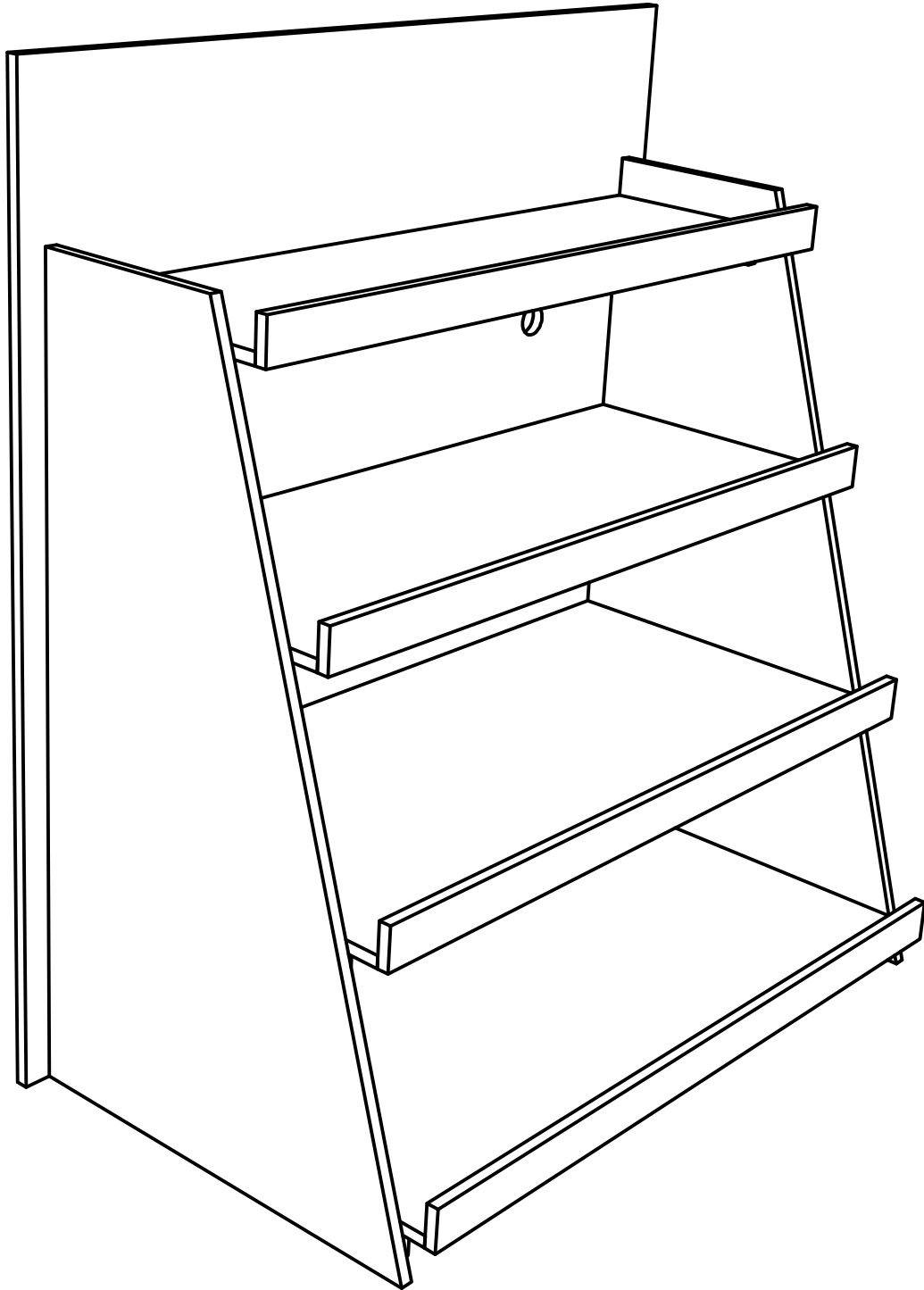
Nach Bauplan alle Teile mit Holzschrauben stumpf verschrauben. Frontplatte mit Möbelwinkeln befestigen.

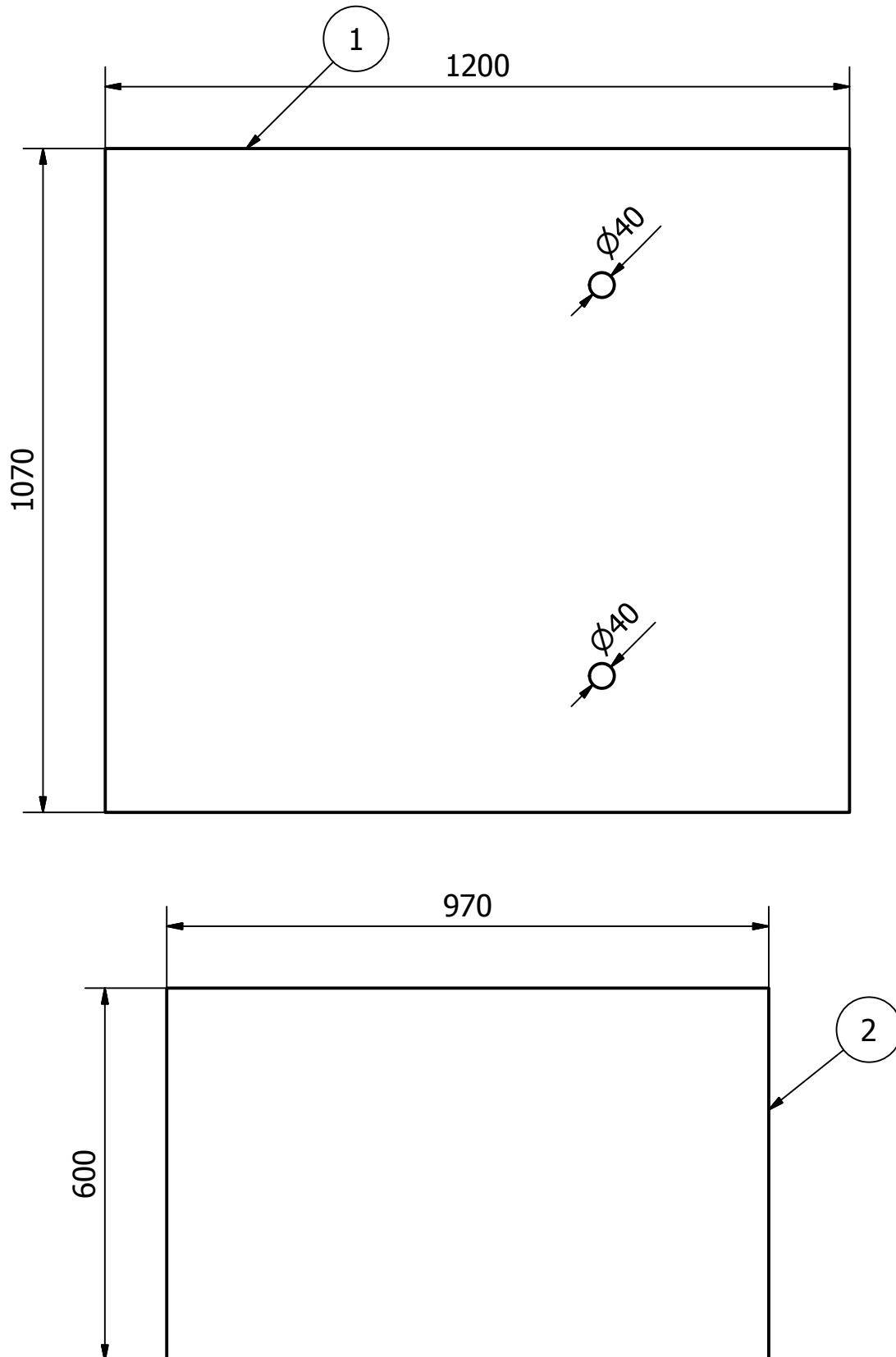


### Schritt 5:

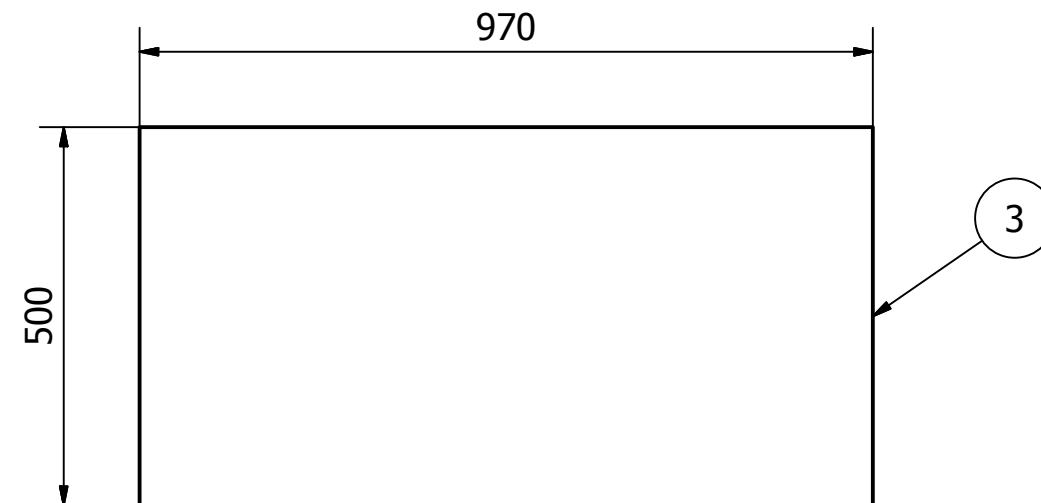
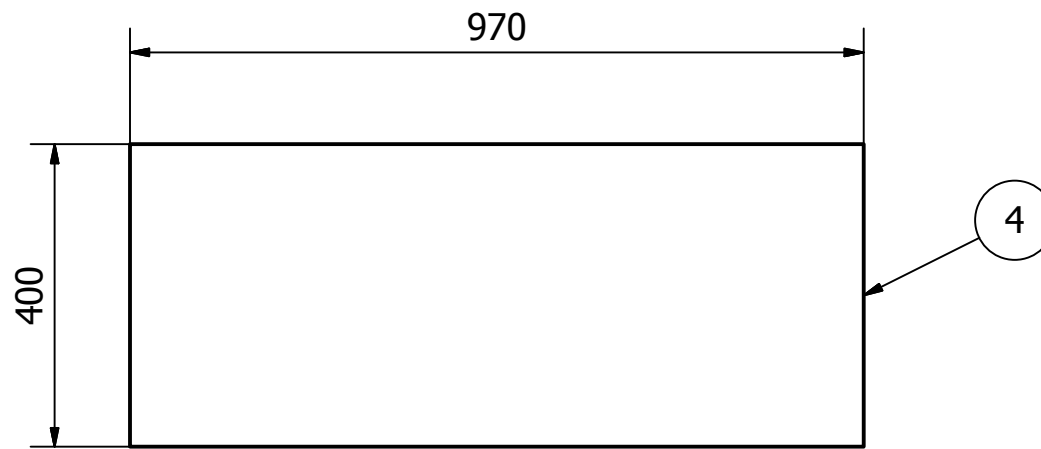
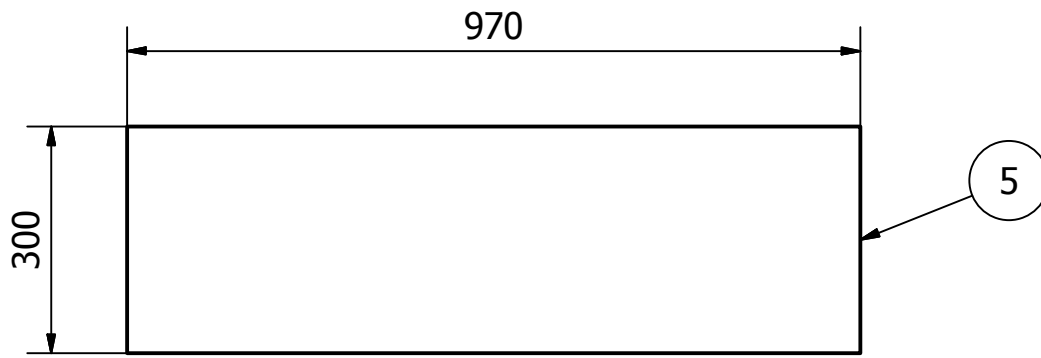
Möbelrollen montieren.



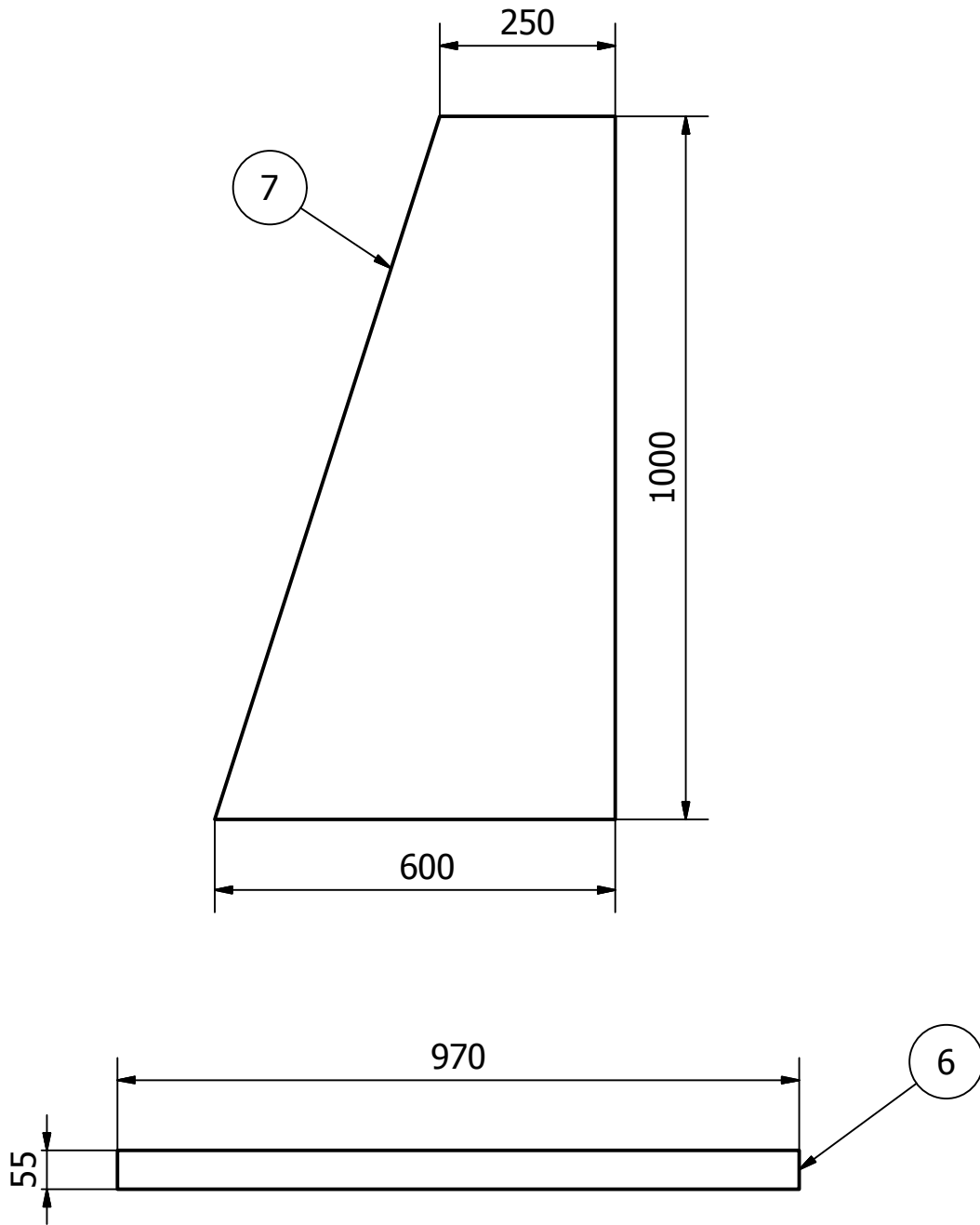




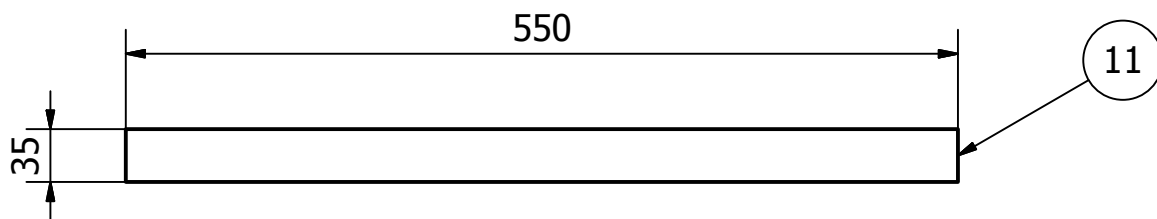
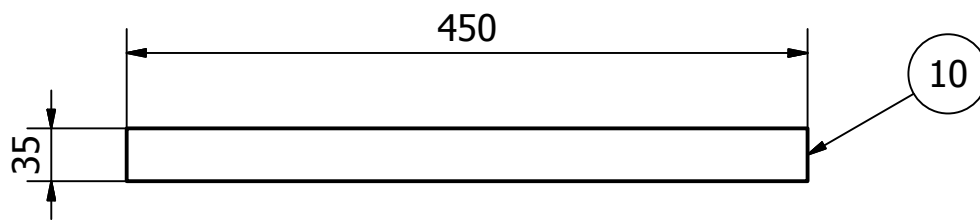
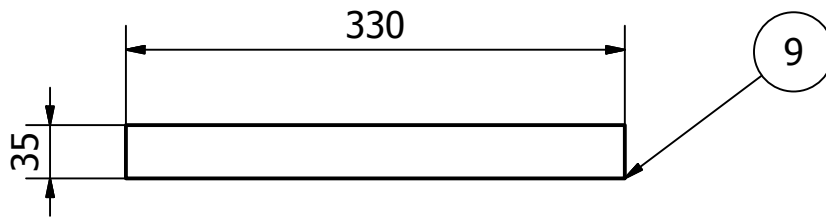
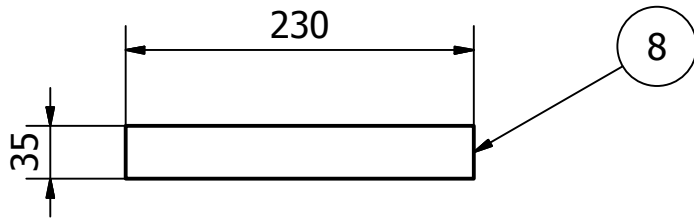
Maßstab 1:10



Maßstab 1:10



Maßstab 1:10



Maßstab 1:5



