

„Das wächst Ihnen über den Kopf.“  
Wandpflanzkasten



# Wandpflanzkasten



Wer träumt im Herbst nicht von saftigem satten Grün? Wer sehnt sich nicht hin und wieder nach dem Frühling und seinen Farben? Lassen Sie es drinnen grünen und blühen. In einem wirklich außergewöhnlichem Rahmen. Und das Beste: Dieser Basteltipp eignet sich perfekt für ein kreatives Geschenk.

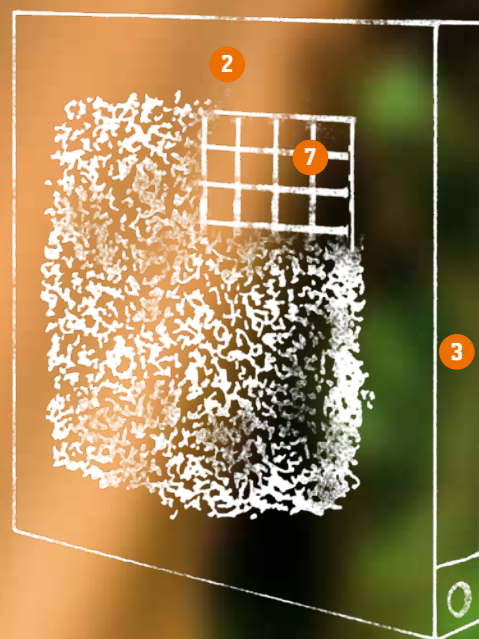
Dieser Wandpflanzkasten ist wahrlich ein Bild von einem ungewöhnlichen Blumenbeet. Ein Hochhaus für Pflanzen. Und ein Musterbeispiel für effiziente Wassernutzung. Denn das Wasser, das aus dem oberen in den unteren Behälter durchrieselt, kann oben wieder eingefüllt werden. Vorbildlich!

## Materialliste

Pos.	Anz.	Bezeichnung	Maße	Material
1	1	Grundplatte	800 x 800 mm	Sperrholz 6 mm
2	1	Deckel	808 x 808 mm	
3	2	Seitenteile	808 x 100 mm	Sperrholz 4 mm
4	2	Seitenteile	800 x 100 mm	
5	2	Innenstege	800 x 100 mm	
6	1	Leiste	6 x 20 x 450 mm	Holz
7	2	Kunststoffplatten	1.200 x 500 mm	Forex 3 mm
<b>Zubehör</b>	Holzleim, Kunststoffkleber, Möbelöl, Silikon			

**Werkzeug:** Bohrmaschine, Stichsäge

**Bauzeit:** ca. 2 Tage (ohne Leim- und Lacktrocknungsphasen)



## Tipp:

Es lassen sich immer wieder neue Pflanzbilder kreieren. Je nach Jahreszeit können kleine blühende Pflanzen, Katzengras-Samen, Bubiköpfe oder auch kleinblättriges Efeu verwendet werden.



## Bauanleitung

### Schritt 1:

Alle Sperrholzelemente gemäß Zeichnung im Bauplan aussägen und feinschleifen.

### Schritt 2:

Rechtes Seitenteil nach Maß für Revisionsklappe teilen und Grundkorpus mit Holzleim verkleben.

### Schritt 3:

Alle Elemente aus Kunststoffplatten aussägen, winklig mit Kunststoffkleber in mehreren Schritten zusammenfügen und gut trocknen lassen. Gegebenenfalls vor Verrutschen sichern. Innenkanten mit Silikon abdichten.

### Schritt 4:

Den fertigen Korpus für Gießmechanik und Pflanzraster und die Leiste mit Montagekleber auf die Rückwand des Sperrholzkastens kleben.

### Schritt 5:

Den Deckel für den Holzkasten mit Holzleim verkleben. In den Revisionsdeckel mit einem Forstnerbohrer ein Griffloch bohren. Danach alle Flächen und Kanten mit Schleifpapier gründlich schleifen.

### Schritt 6:

Alle sichtbaren Holzflächen mit einem weichen Lappen mit Möbelöl einreiben.

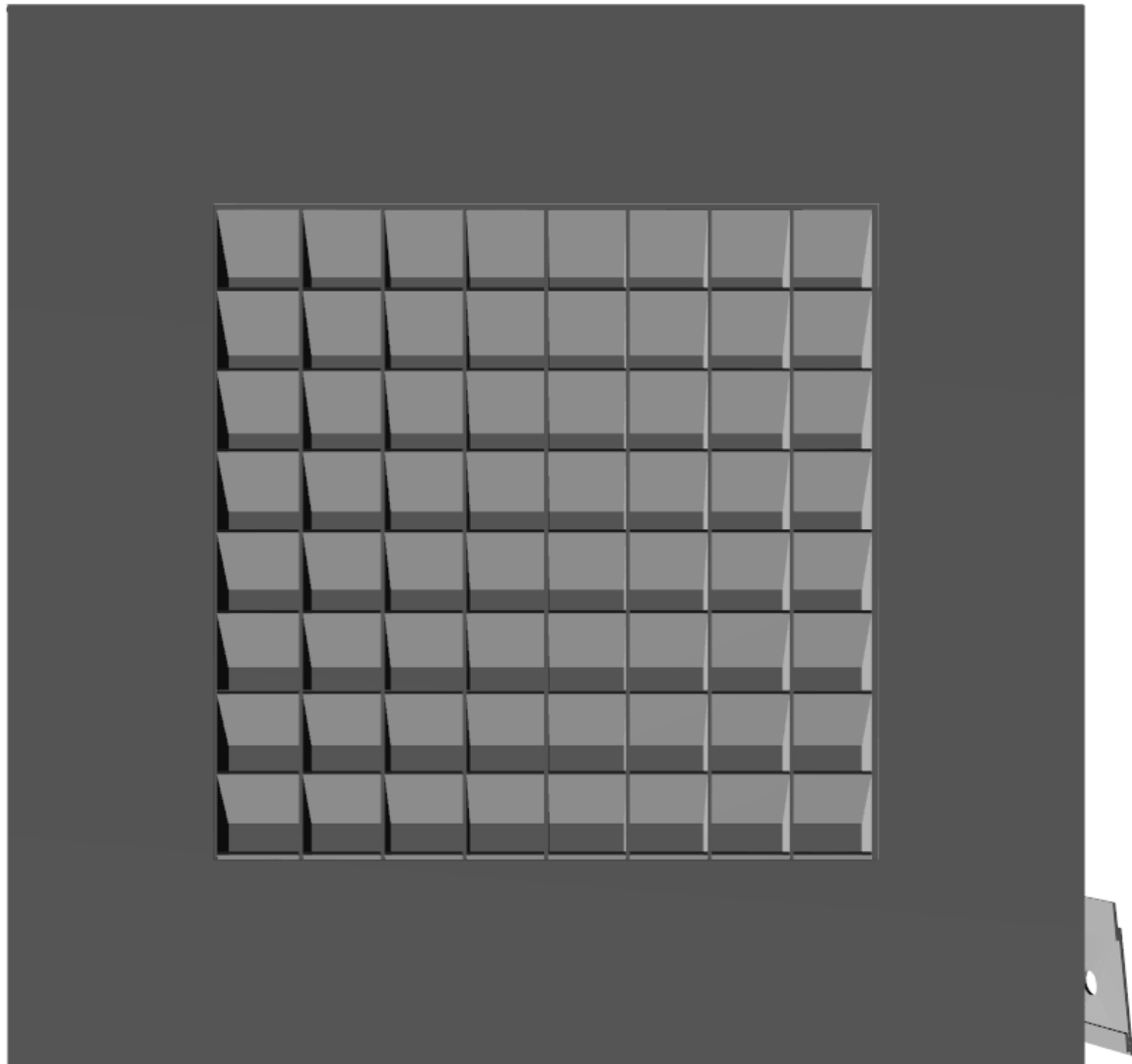
### Schritt 7:

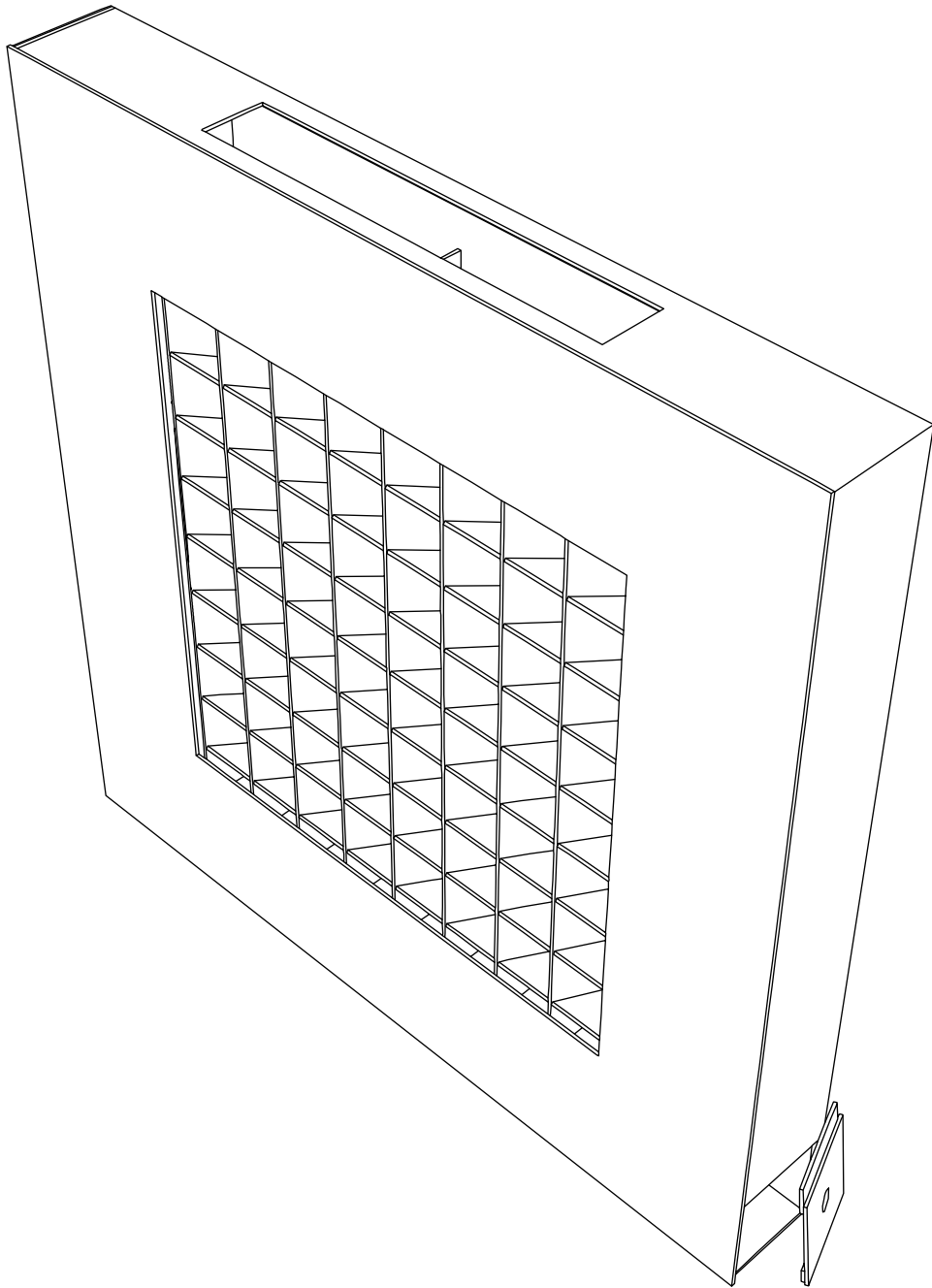
Restwasser-Auffangschale in die Öffnung des Revisionsdeckels einschieben und unter das Pflanzraster platzieren.

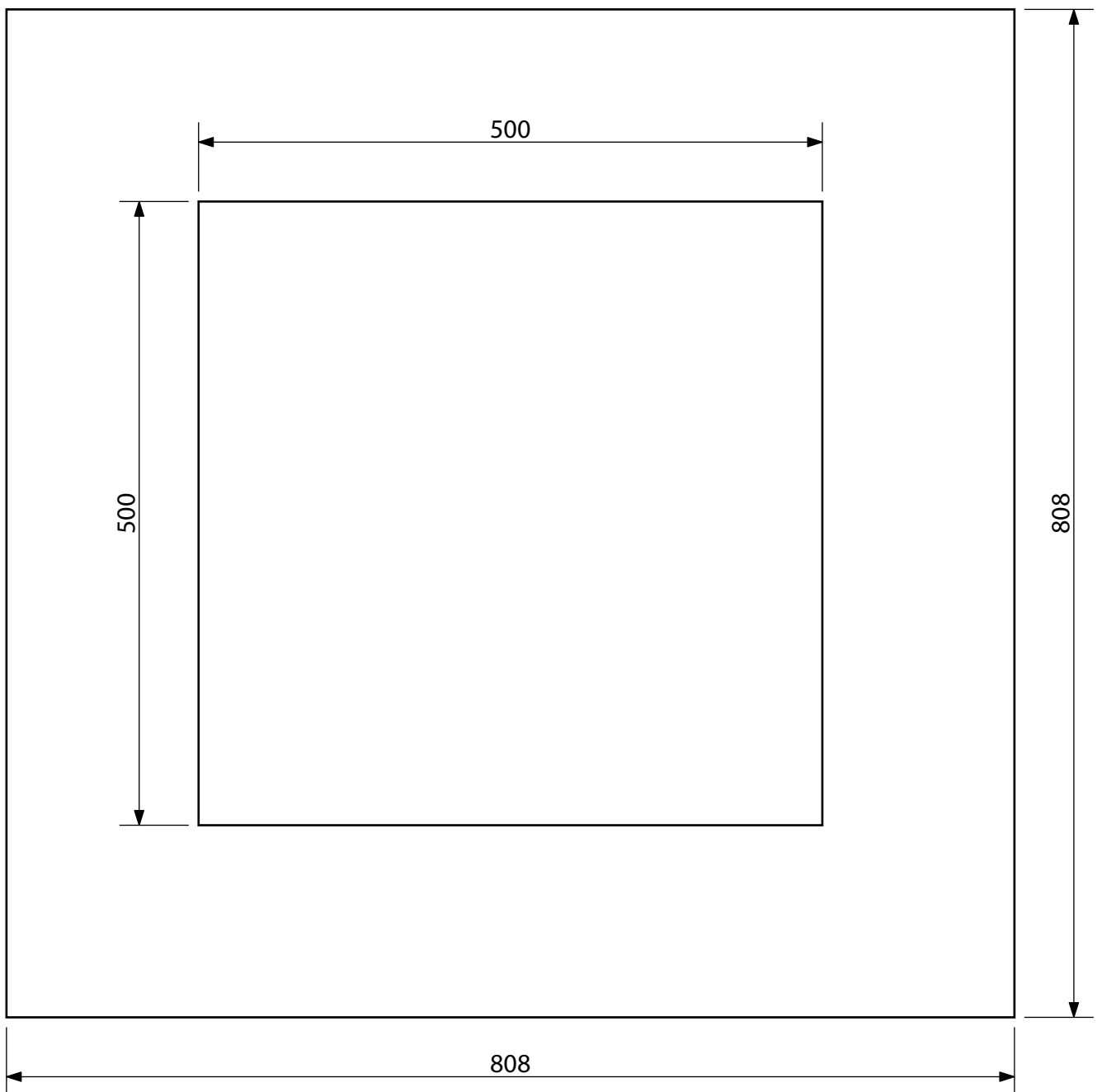
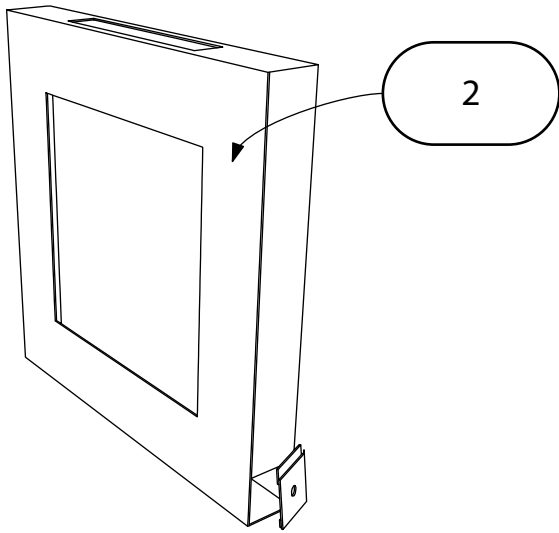
### Schritt 8:

Alle Pflanzkästchen mit kleinen Zimmerpflanzen nach Wunsch bepflanzen.



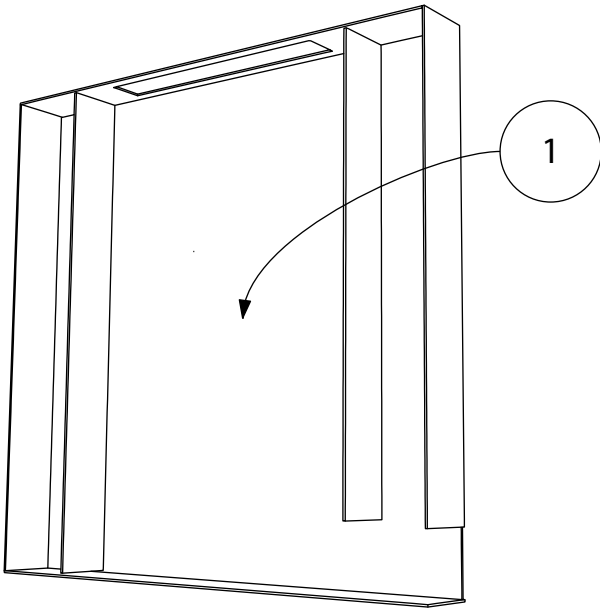




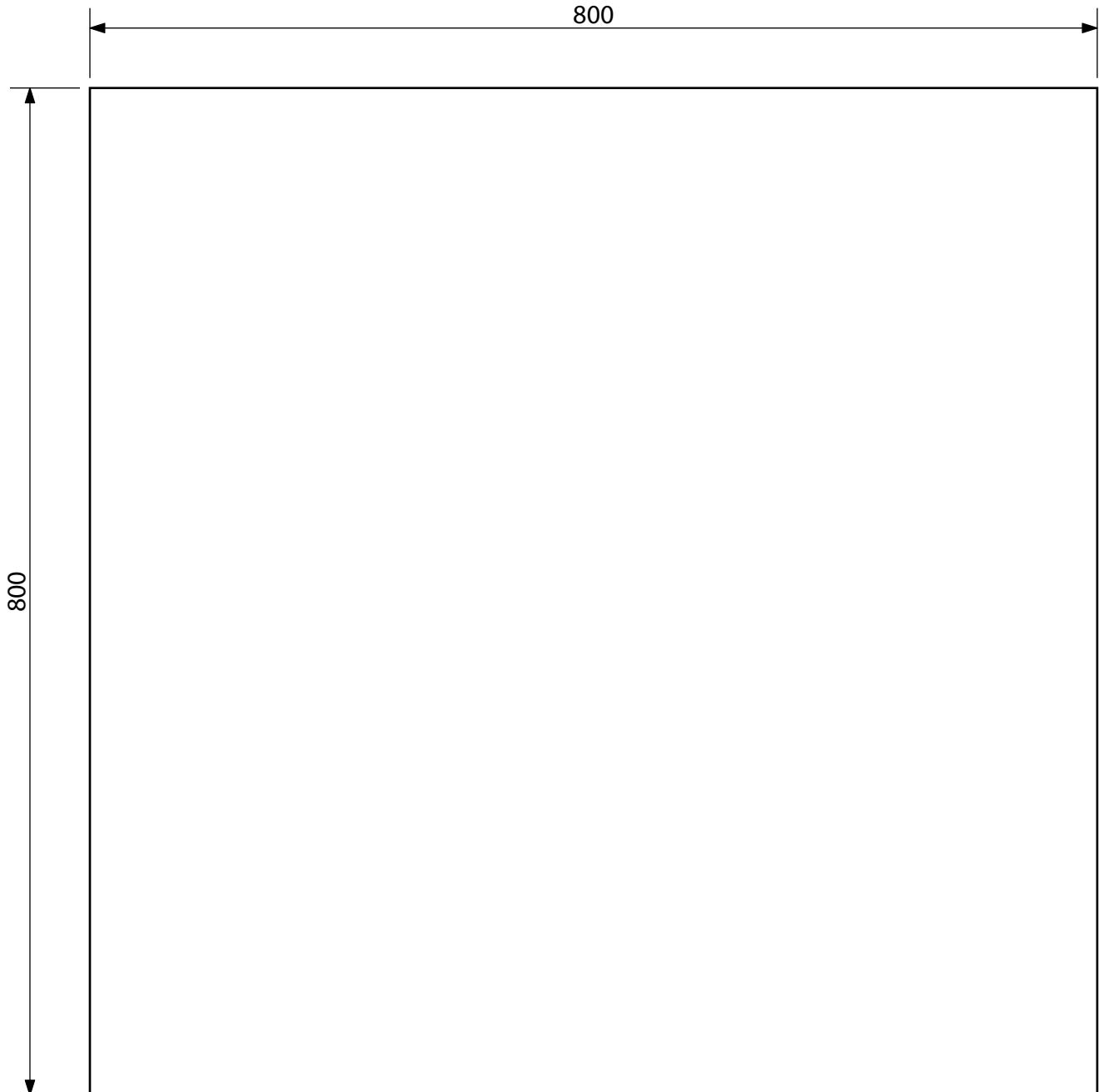


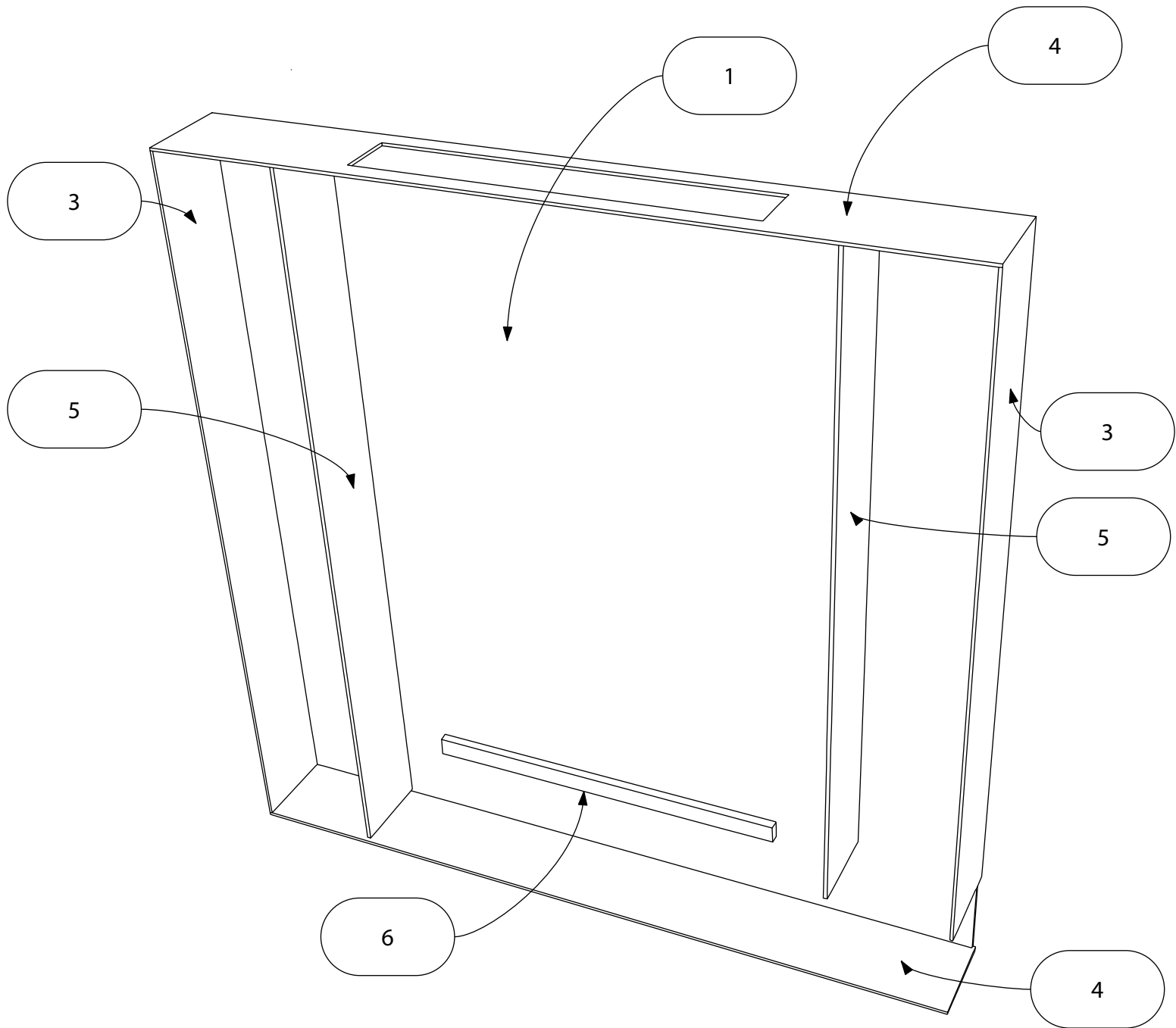
Maßstab 1:5

# Wandpflanzkasten



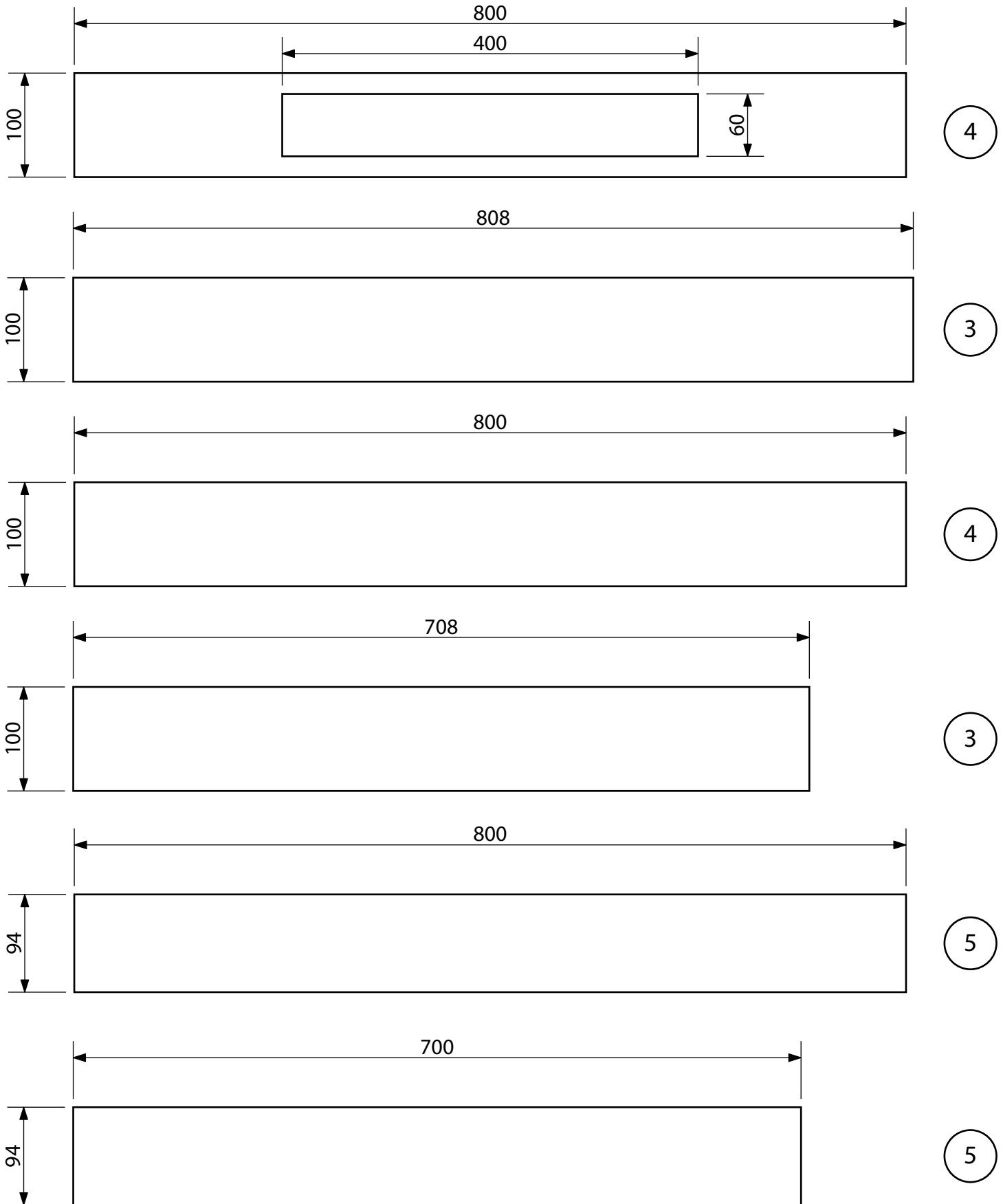
Maßstab 1:5



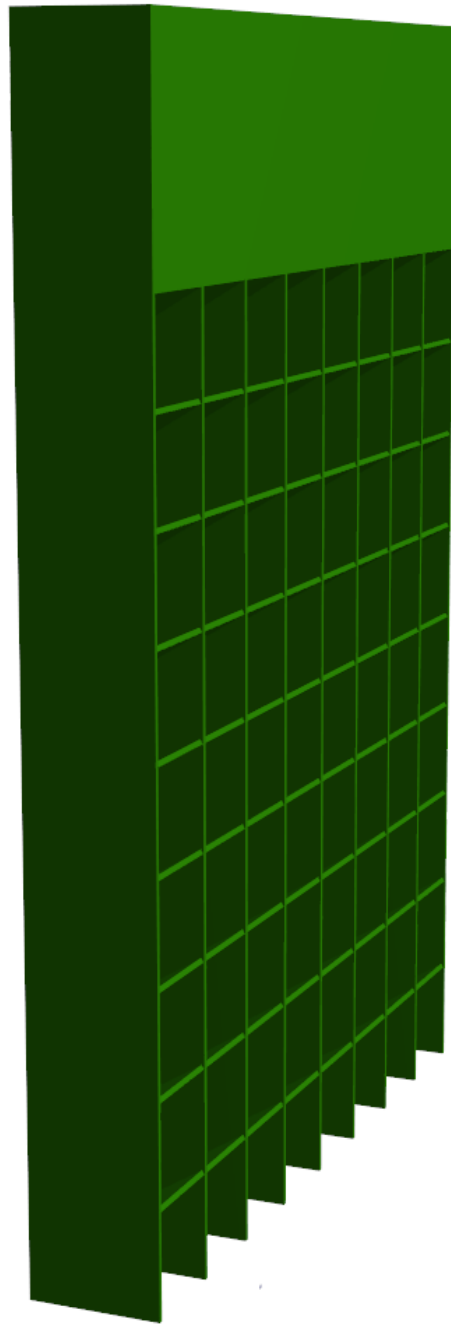




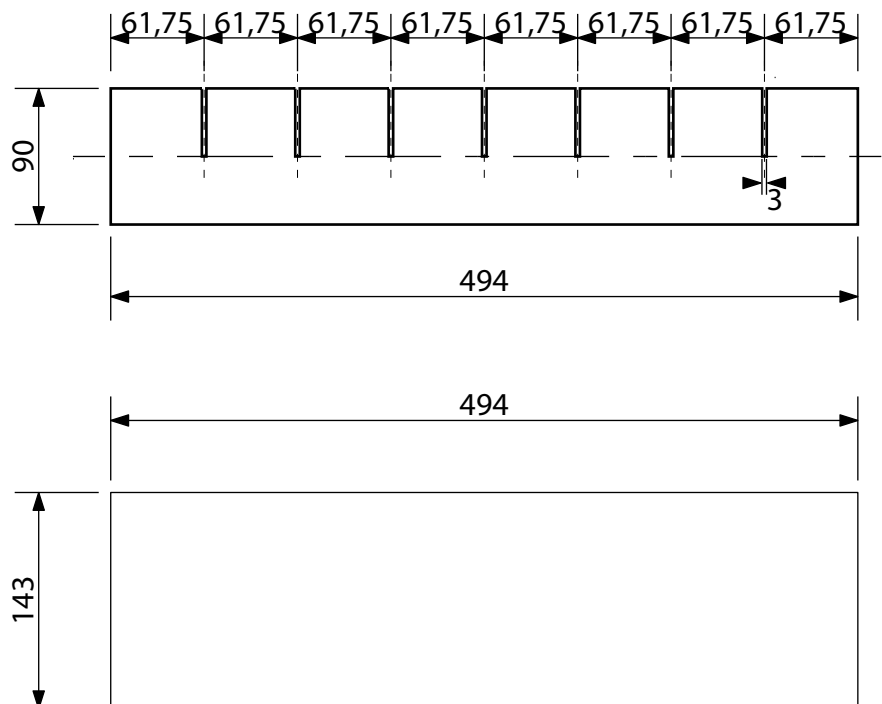
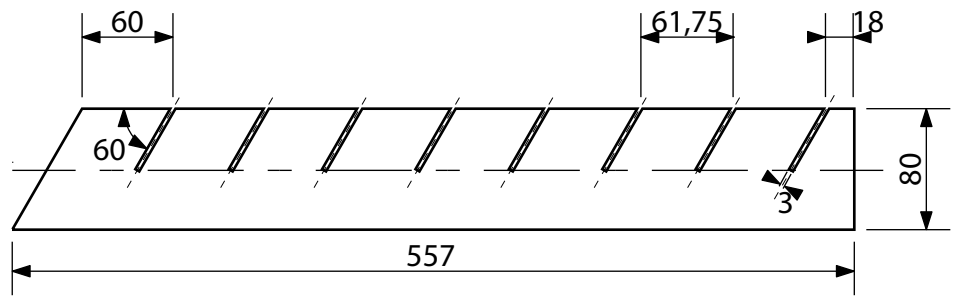
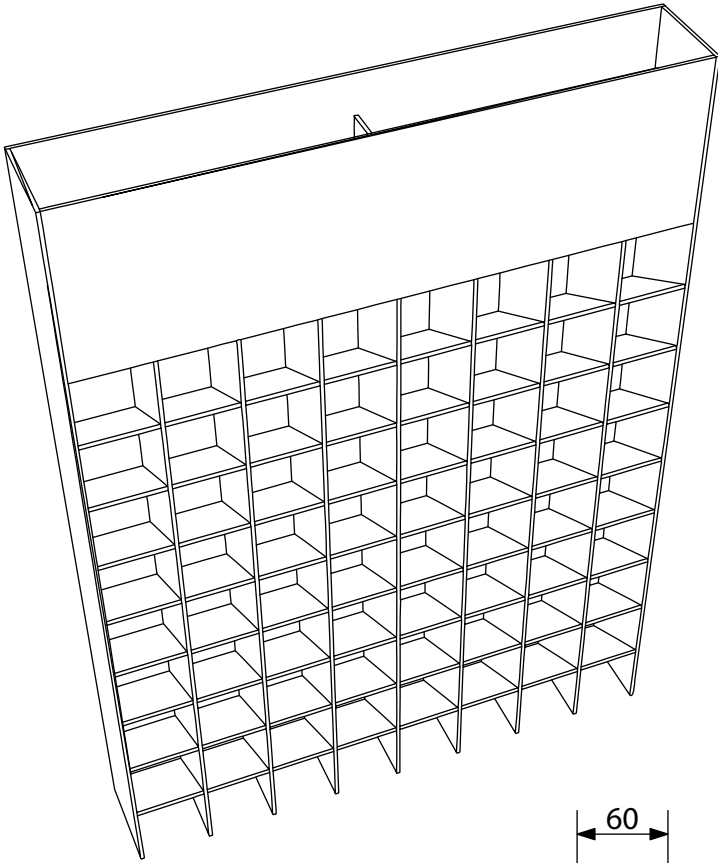
# Wandpflanzkasten



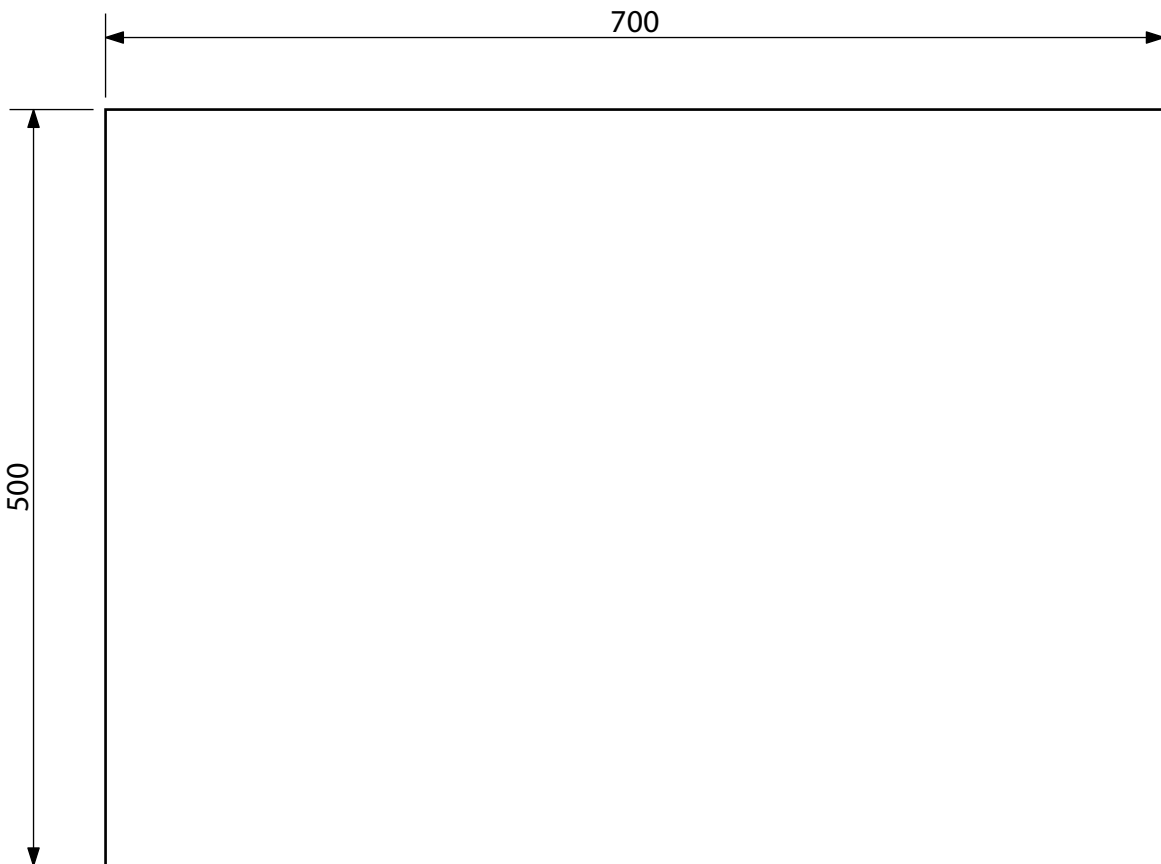
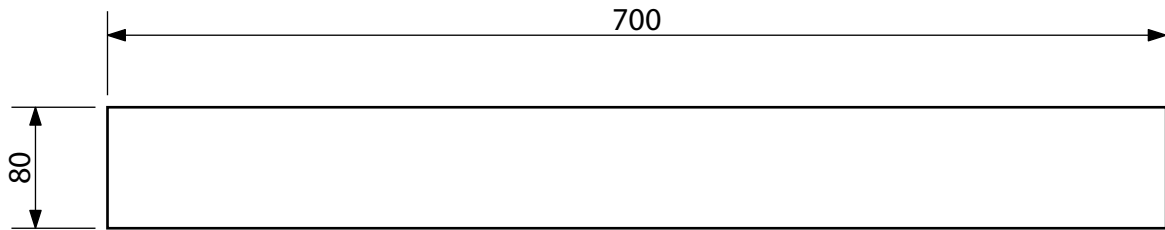
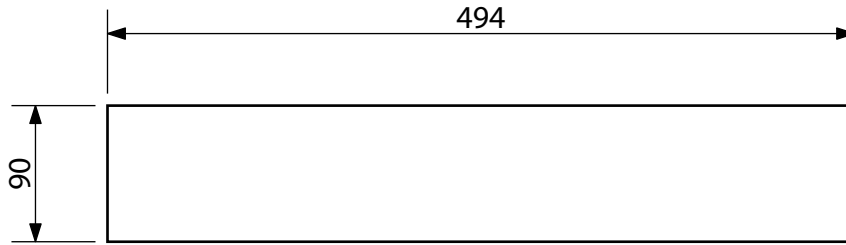
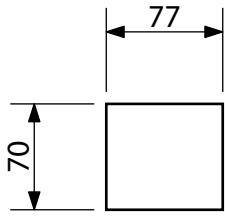
Maßstab 1:5



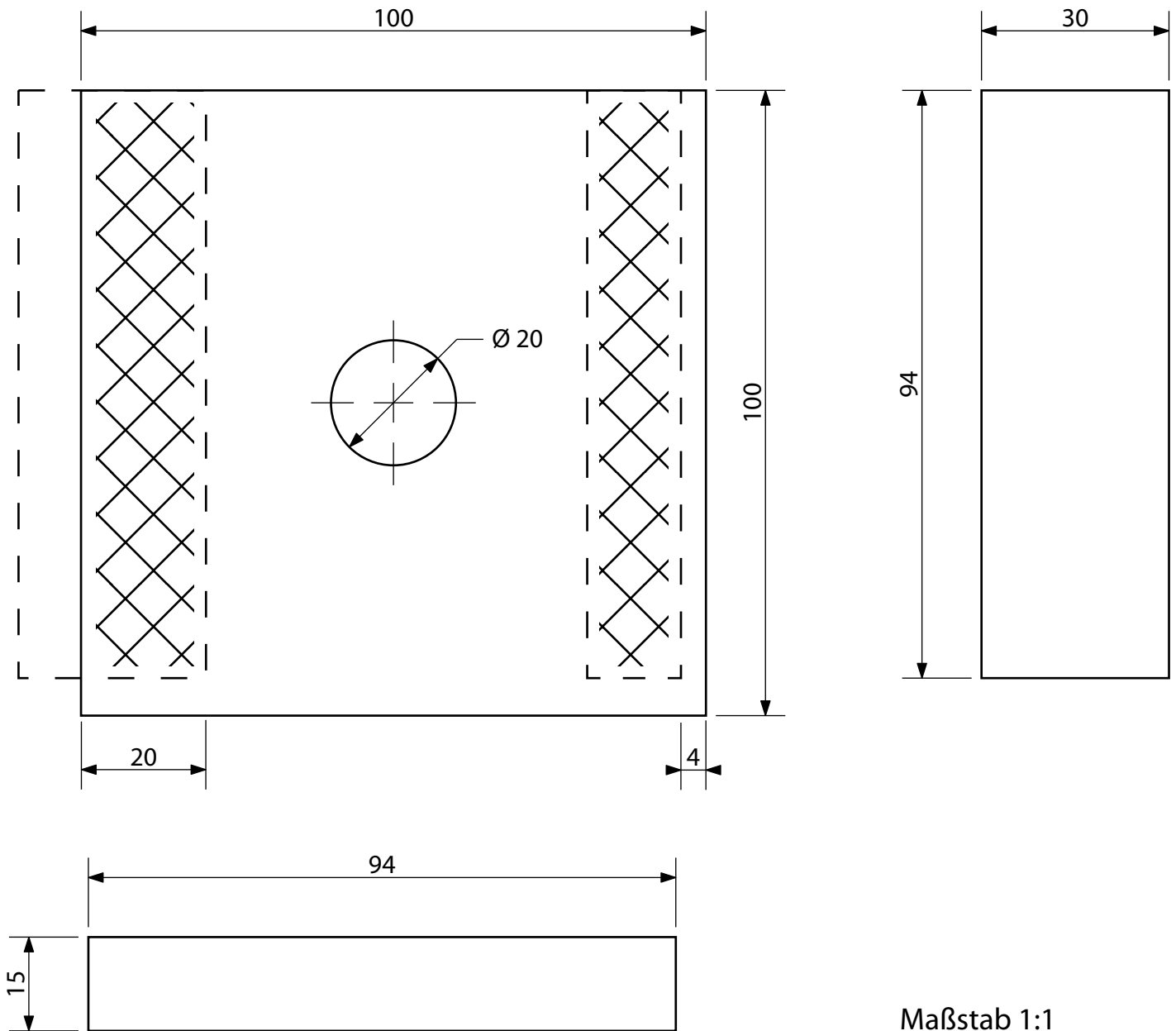
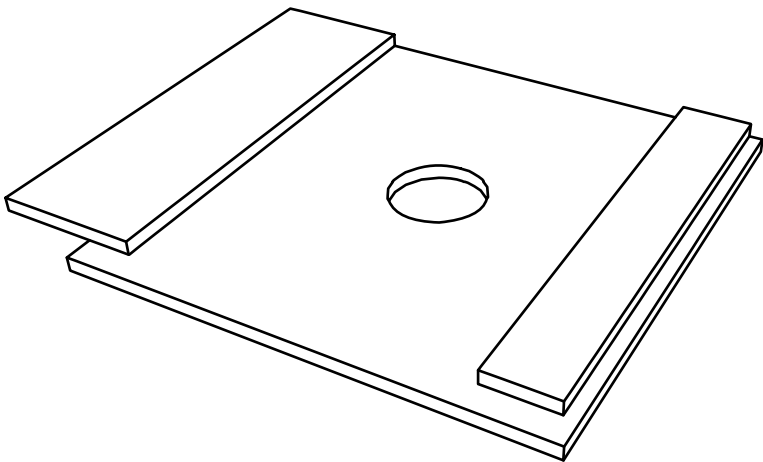
# Wandpflanzkasten



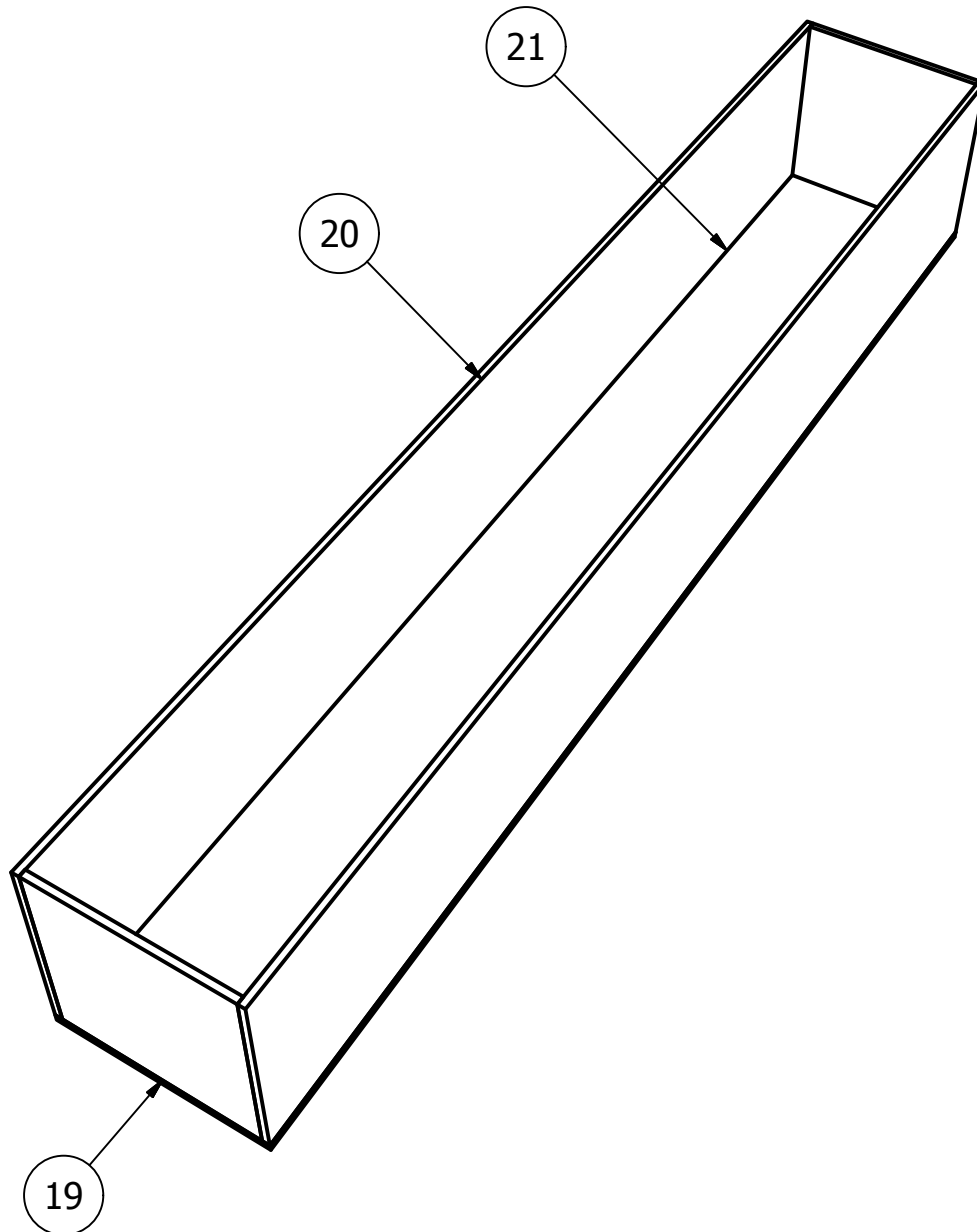
Maßstab 1:5

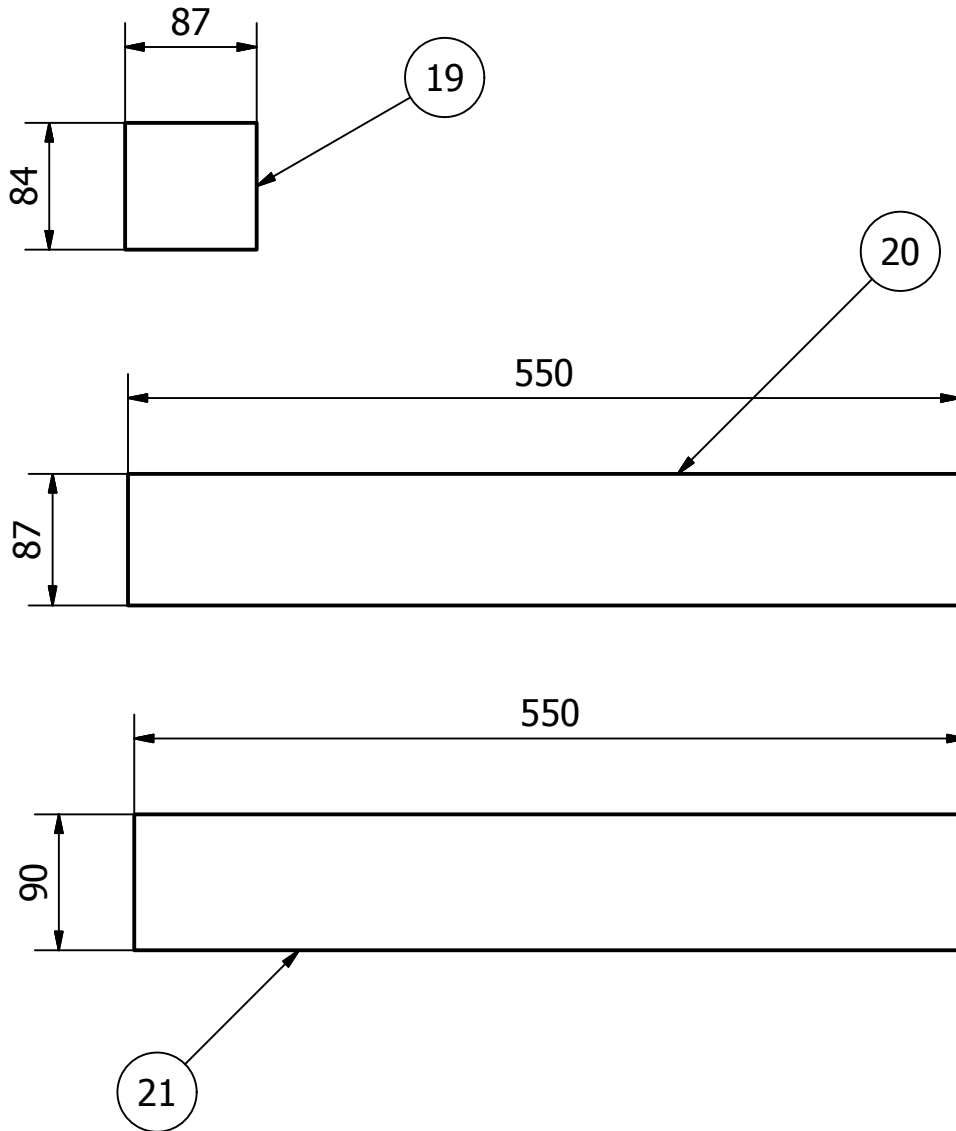


Maßstab 1:5



Maßstab 1:1





Maßstab 1:5